

Veiligheidsvoorwaarden

- Open nooit de behuizing van de motoren, sturing of de netstekker. Het door onbevoegden openen van de behuizing alsmede door ongekwalificeerde reparaties kunnen een gevaar betekenen voor de gebruiker en de garantie vervalt per direct.
- Reparaties mogen alleen door gekwalificeerd personeel van de leverancier uitgevoerd worden!
- Laat nooit vloeistof in de sturing, de netstekker of de motoren indringen dit kan een elektrische schok en kortsluiting het gevolg zijn.
- Sturing, netstekker en motoren mogen uitsluitend voor het in deze bedieningsaanleiding beschreven doel ingezet worden.
- Controleer u eerst, of de kabel of de behuizing beschadigd is. Als dit het geval is neemt u deze dan niet in bedrijf maar neem contact op met uw dealer en biedt hem aan om om te wisselen.
- De multifunktiebesturing VMFC-MC4-VRT/24-2 mag alleen gebruikt worden in ruimten die binnen en bijvoorbeeld een ligbed gemonteerd worden.
- Personen met hartmestoringen mogen het massagesysteem niet gebruiken omdat een beïnvloeding van het hartritme niet geheel uitgesloten kan worden.
- Laat u kinderen niet alleen met de handzender spelen! Blokkeert u de verstelfuncties met de kinderbeveiliging of bewaar de handzender op een veilige plaats waar kinderen niet bij kunnen.
- Op de op afstand te bedienen contactdoos mogen geen apparaten aangesloten worden met een vermogen van meer dan 800 Watt.
- Op de op afstand te bedienen contactdoos mogen geen elektrische verwarmingen, hetheluchtverwarming, Radiatoren of andere elektrische machines zoals boormachines, zaagmachines en dergelijke aangesloten worden.

Leveringsomvang

- 1x Infrarood-handzender, VIF/CDM20 inclusief 9V= batterij (zie afb. F1)
- Multifunktiebesturing** (zie afb. F4)
- 1x Netstekker (F) inclusief Netvrijschakeling(J)
- 1x Sturing (G)
- 1x Infraroodontvanger PA 38100 (H)
- 2x 9V= batterij (I)
- Optionele Massagesysteem** (zie afb. M1)
- 2x Massagemotor (A)
- 2x Montageplaat (B)
- 8x Vleugelmoer (C)
- 8x Schijf (D)
- 8x Schroef (E)

Montage/Inbedrijfsname

Controleer u eerst, of de kabel of de behuizing beschadigd is. Als dit het geval is neemt u deze dan niet in bedrijf maar neem contact op met uw dealer en biedt hem aan om om te wisselen.

1. Sluit eerst de IR-ontvanger op de sturing aan. Plaats de IR-ontvanger (H) zo dat deze zich niet in een gesloten bedkast bevindt en ook niet afgedekt wordt.
2. Sluit de motor voor de bedverstelling op de sturing aan.
FM = voelmotor
NM = nekmotor
BM = rugmotor
LM = beenmotor
3. Sluit de batterijen (I) voor de noodbediening (neeflaten) op de sturing aan.
4. Sluit de netstekker (F) eerst aan op de sturing.

Alleen bij sturingen met massagesysteem:

Monteer u de massagemotoren conform de afbeeldingen M1 en M2 aan de onderzijde van uw lattenbodem bij rug- en voetendeel. Vermijd u de in afb. M3 en M4 afgebeelde fouten.
 Sluit u dan de massagemotoren aan op de sturing (zie afb. F4).

5. Om twee systemen (bijv. bij een dubbelbed) onafhankelijk van elkaar bediend moeten worden, kunnen deze op 2 verschillende Zender- en Ontvangskanalen (A of B) ingesteld worden (zie afb. F3).

Hiervoor zijn er in het batterijvak in de handzender en aan de voorzijde van de IR-ontvanger kleine schuifschakelaars gemonteerd waarmee u het zender- en ontvangskanaal (A of B) kunt instellen.

Let op dat de schuifschakelaar van de zender op hetzelfde kanaal staat ingesteld als de schuifschakelaar van de ontvanger.

Kiest u voor het eerste systeem Kanaal A. Als u een tweede systeem in dezelfde ruimte met een afstandsbediening bedienen wilt stelt u de schuifschakelaar van deze dan in op kanaal B.

6. Plaats u de batterij eerst met de achterkant in het batterijvak van de handzender en druk deze dan aan de voorzijde (contactzijde) voorzichtig naar beneden. Let hierbij op de juiste Polariteit van de batterij (zie afb. F2)

7. Tot slot steekt u de netvrijschakeling (afb. F4/J) in de Contactdoos.

Sturing Initialiseren

Voordat u het systeem kunt gebruiken is een initialisering van de sturing noodzakelijk. Ga als volgt te werk:

- Drukt u gelijktijdig op de toetsen D1 en D2
- Houdt de toetsen ingedrukt totdat het bed in de gehele horizontale positie gelopen is en alle motoren automatisch uitgeschakeld zijn.
- Het systeem is nu gereed voor gebruik.

Belangrijke aanwijzing

Als de motoren niet starten dan is de kindervergrendeling waarschijnlijk geactiveerd. Deactiveert u de kinderbeveiliging (zie pag. 4) en initialiseert u de sturing opnieuw.

Bediening

Voor de bediening zie afbeelding F1

(LED) zenderkontrolé-LED

Deze LED licht op bij het indrukken van een toets, als een toets langdurig wordt ingedrukt knippert de LED.

Bediening van de bedverstelling

Gebruikt u de hieronder beschreven toetsen. Zolang als u een toets indrukt zal de betreffende motor verstellen.

- (U1) nekverstelling omhoog
- (D1) nekverstelling omlaag
- (U2) rugverstelling omhoog
- (D2) rugverstelling omlaag
- (U3) beenverstelling omhoog
- (D3) beenverstelling omlaag
- (U4) voetverstelling omhoog
- (D4) voetverstelling omlaag

Instellingen opslaan (Geheugen)

De instellingen van de motoren, die u met de toetsen U1/D1 U4/D4 ingesteld heeft, kunnen in het geheugen opgeslagen worden. Gaat u hiervoor als volgt te werk:

- Drukt u 3 maal op de toets **S**
 - Drukt u vervolgens minimaal 4 seconden op één van de toetsen **S1**, **S2** of **S3**.
- Hierbij geldt:
- Toets **S1** slaat geheugenpositie 1 op
 - Toets **S2** slaat geheugenpositie 2 op
 - Toets **S3** slaat geheugenpositie 3 op
 - De sturing bevestigt het opslaan met een akoestisch signaal.

Opgeslagen geheugenposities oproepen

De opgeslagen instellingen kunnen nu door de geheugen toetsen opgeroepen worden. Hierbij geldt:

- Toets **S1** roept geheugenpositie 1 op
- Toets **S2** roept geheugenpositie 2 op
- Toets **S3** roept geheugenpositie 3 op

Gaat u hiervoor als volgt te werk:

- Drukt u zo lang op de gewenste toets totdat de motoren de geheugenposities bereikt zijn en automatisch afgeschakeld zijn.

Speciale functies:

Kinderbeveiliging

U kunt de kinderbeveiliging met de toets (**S**) activeren en deactiveren.

- Kinderbeveiliging activeren
- Drukt u gedurende 10sec. op toets (**S**)
- De sturing bevestigt met een akoestisch signaal dat de kinderbeveiliging geactiveerd is.

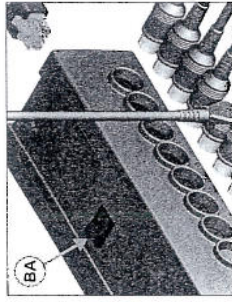
Als u bij geactiveerde kinderbeveiliging op één van de toetsen (**U1/D1 U4/D4**) drukt dan hoort u een signaal (pieptoon) en het bed laat zich niet verstellen.

Kinderbeveiliging deactiveren

- Drukt u gedurende ca. 10 sec. lang op de toets (**S**)
 - De sturing bevestigt de deactivering met een akoestisch signaal.
- Nu kan het bed weer veresteld worden.

Batterij-noodbediening

(**BA**) in geval van een stroomstoring kunt u met behulp van deze toets uw bed nog inde vlakke (lig) positie verstellen.



Optioneel verkrijgbare functies

Speciale functies

Achtergrondverlichting en zaklamp

Drukt u kort op de toets (**HG**) om de achtergrondverlichting van de toetsen aan te schakelen.

Als u deze toets ca. 2 seconden ingedrukt houdt dan schakelt de zaklamp-LED (**T**) aan. Deze schakelt zich automatisch na ca. 5 seconden uit, als u de toets ingedrukt houdt blijft de LED aan.

Afstandsbedienbare Contactdoos

Aan de op afstandbedienbare Contactdoos VIF/S2 (niet in de standaard levering bijgesloten) kan een elektrisch apparaat zoals een lamp of ventilator aangesloten worden.

Met de toets (**RS**) kunt u deze op afstandbedienbare Contactdoos aan en uitschakelen.

Op de op afstand te bedienen contactdoos mogen geen apparaten aangesloten worden met een vermogen van meer dan 800 Watt.

Op de op afstand te bedienen contactdoos mogen geen elektrische verwarmingen, hofeluchtwarming, Radiatoren of andere elektrische machines zoals boormachines, zaagmachines en dergelijke aangesloten worden.

Massage

(MB) Rugmassagemotor

Voor het inschakelen van de massage-motoren drukt u kort op deze toets. De massagemotor begint met een zachte trilling. U kunt deze trilling versterken door tot 5 maal kort opnieuw op deze toets te drukken. Een akoestisch signaal geeft u aan dat u de hoogste trillingsstand ingesteld heeft.

U kunt de trilling weer in 5 stappen verzwakken door opnieuw kort op de toets te drukken. Een akoestisch signaal geeft u aan dat u de laagste trillingsstand ingesteld heeft.

(MF) Voetmassagemotor

Voor het inschakelen van de voet-massage drukt u kort op deze toets. Voor de instelling van de massagersterkte verwijzen wij u naar de beschrijving van de rugmassagemotor.

(MO) Uit-toets

Als u de massage voortijdig wilt beëindigen dan drukt u kort op deze toets.

Golf-massageprogramma

(M1) Massageprogramma 1

(M2) Massageprogramma 2

(M3) Massageprogramma 3

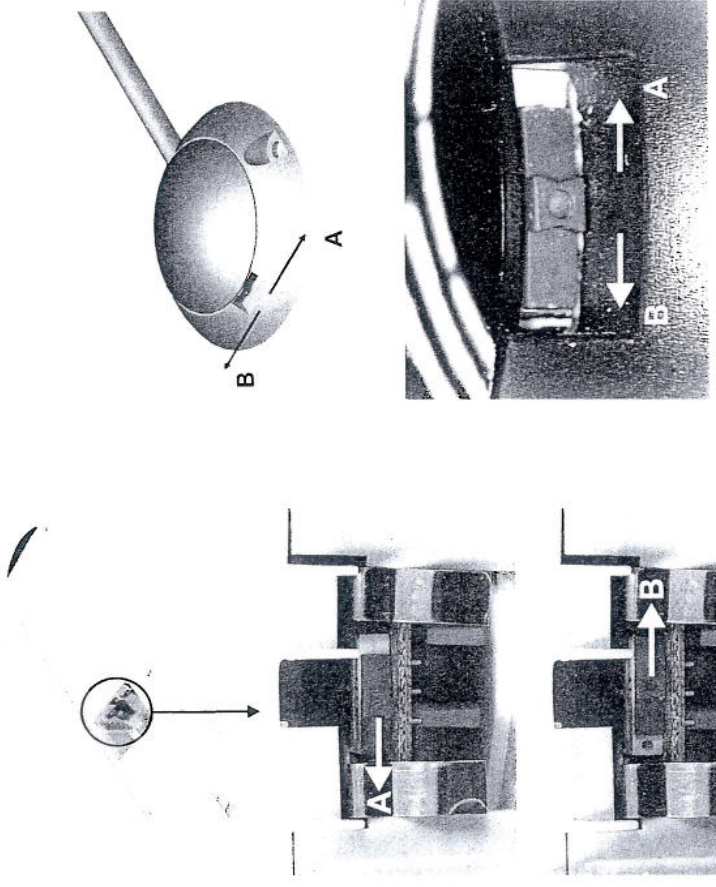
Bij het golf-massageprogramma wordt de intensiteit van de massagemotoren cyclisch veranderd. De motoren worden bijvoorbeeld gelijkijdig op en weer af geregeld.

Voor alle golf-massageprogramma's kunt u de cyclus van de golf door meerdere malen op de bewuste programmatoets in zes stappen versnellen en verlangzamen. Als u een hoog akoestisch signaal hoort dan heeft u de snelste golfcyclus ingesteld, hoort u een laag akoestisch signaal dan heeft u de langzaamste golfcyclus ingesteld.

Timerfunctie

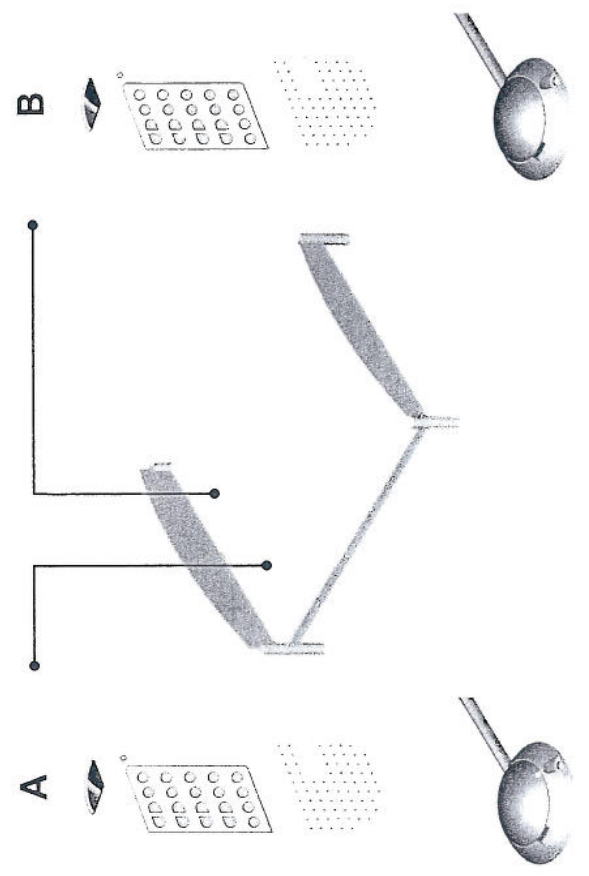
Na ca. 15 min. Worden de massage-motoren automatisch uitgeschakeld. Als u het wenst kunt u ze direct weer inschakelen. Als u de massage voortijdig wilt beëindigen druk dan kort op toets (**MO**).

F3

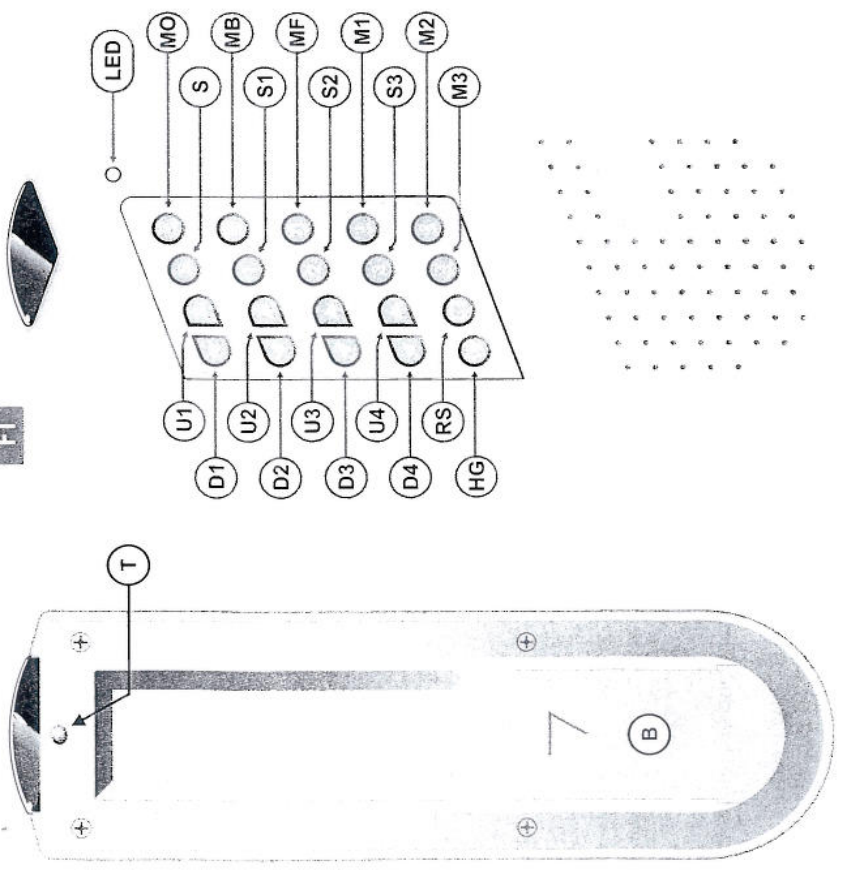


B

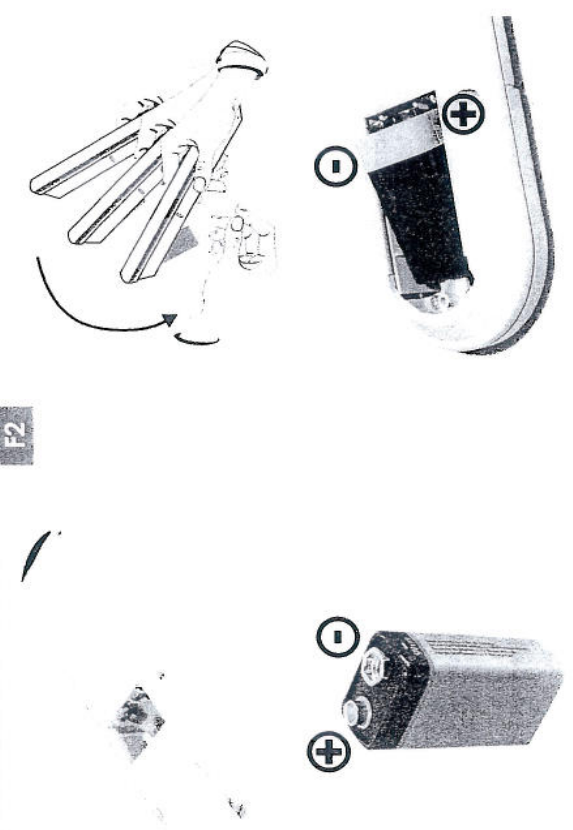
A



F1



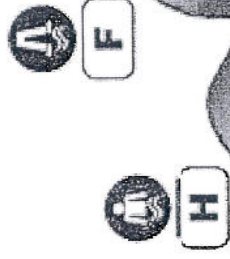
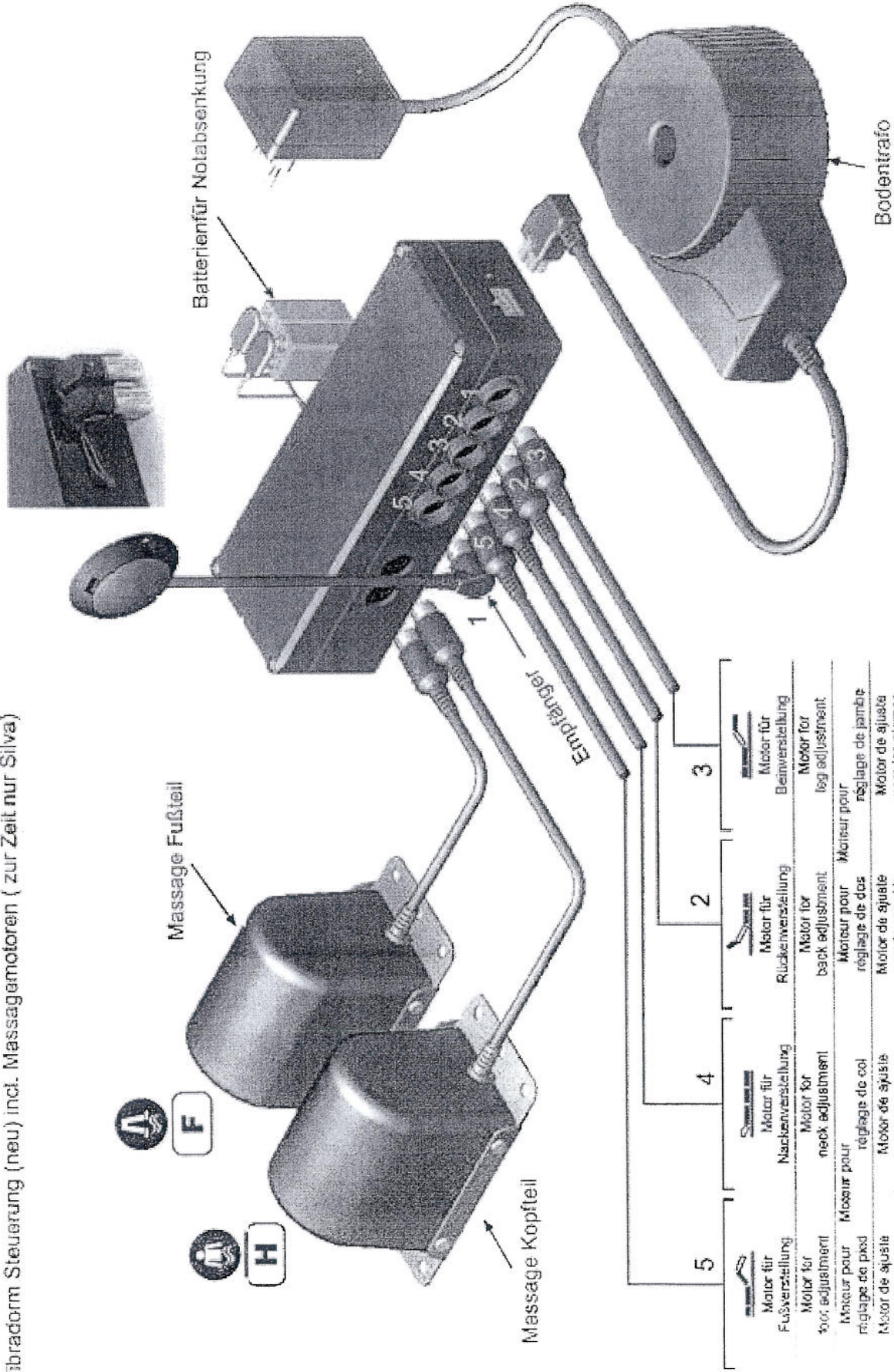
F2





Montage • Assembly • Assemblage • Montage • Montaggio

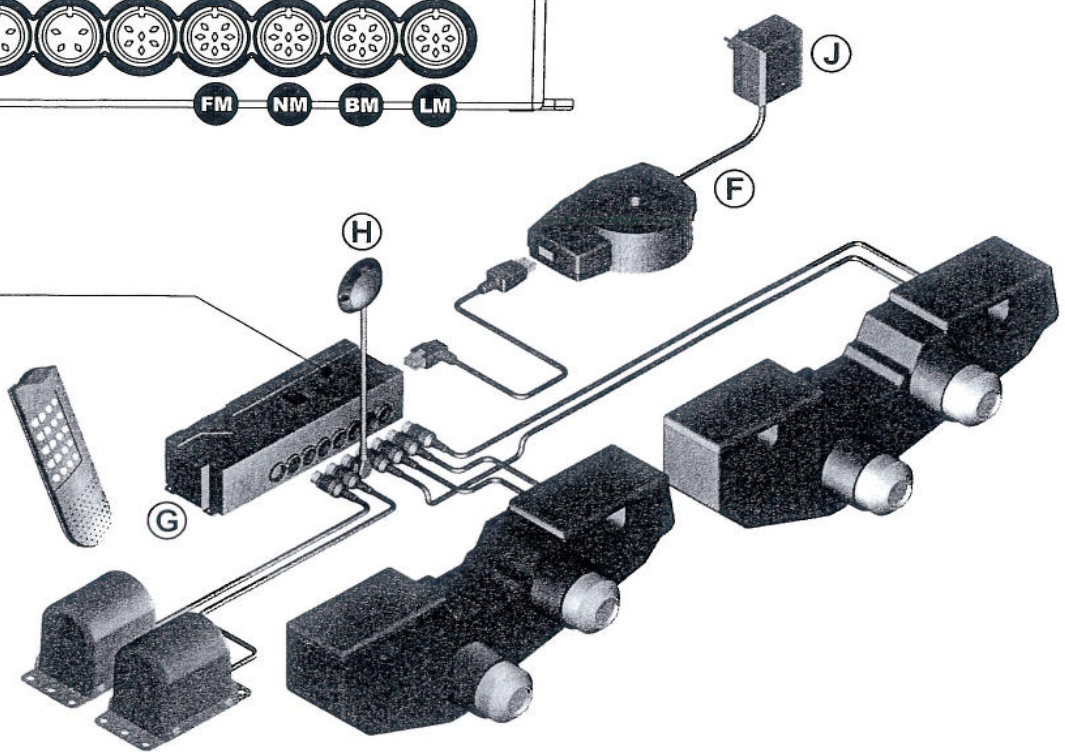
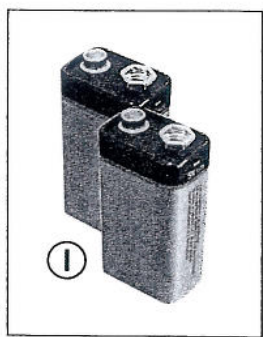
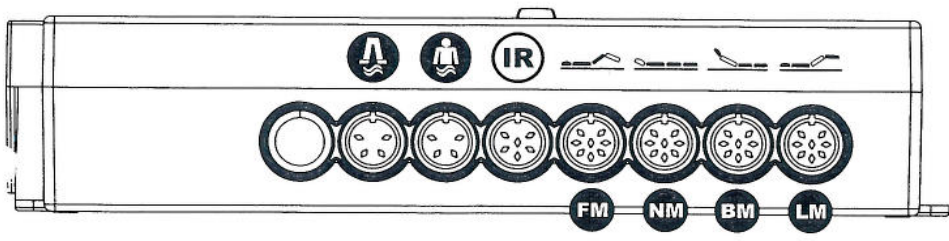
Vibrador Steuerung (neu) incl. Massagemotoren (zur Zeit nur Silva)

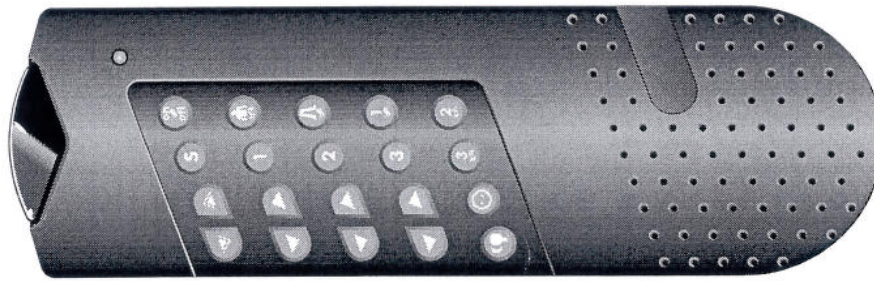


5	Motor für Fußverstellung Motor for foot adjustment Moteur pour réglage de pied Motor de ajuste para los pies Motori di regolazione per il piede	4	Motor für Nackenverstellung Motor for neck adjustment Moteur pour réglage de col Motor de ajuste para la nuca Motori di regolazione per il collo	2	Motor für Rückenverstellung Motor for back adjustment Moteur pour réglage de dos Motor de ajuste para la espalda Motori di regolazione per la schiena per la gamba	3	Motor für Beinverstellung Motor for leg adjustment Moteur pour réglage de jambe Motor de ajuste para las piernas Motori di regolazione
---	---	---	--	---	--	---	--

TCC

F4





- | | |
|--------------------------------|------------------------------|
| Motor for neck adjustment down | Motor for neck adjustment up |
| Motor for back adjustment down | Motor for back adjustment up |
| Motor for leg adjustment down | Motor for leg adjustment up |
| Motor for foot adjustment down | Motor for foot adjustment up |
| (No Function) | (No Function) |

- | | |
|-----------------------------|------------------------------|
| 5 Set Memory | Message off |
| 1 Memory 1 | Backmassage motor on / + / - |
| 2 Memory 2 | Footmassage motor on / + / - |
| 3 Memory 3 | Message wave mode 1 / + / - |
| Message wave mode 3 / + / - | Message wave mode 2 / + / - |

Storing the settings (Memory):

- * press key 5 three times
- * within abt. 4 seconds press any of the keys 1 2 or 3

Please note:

- * Key 1 will store memory position 1.
- * Key 2 will store memory position 2.
- * Key 3 will store memory position 3.

* The control will acknowledge the storage through an acknowledging tone

Recalling the settings:

Settings stored may now be recalled using the memory keys. Please note:

- * Key 1 will recall memory position 1.
- * Key 2 will recall memory position 2.
- * Key 3 will recall memory position 3.

Proceed as follows:

- * Press any of the keys 1, 2 or 3 and keep it pressed until the drives have reached the stored positions and come to a stop.

